

第 49 回堺市民オリンピック

(グラウンド・ゴルフ競技の部)

監督者会議

- 1 大会組合せについて
- 2 大会競技要項について
- 3 その他

S8コート			
No.	校区	No.	校区
1	土師A	2	福田A
4	東陶器A	5	久世A
7	東深井A	8	八田荘西A
10	新金岡A	11	新浅香山A
13	五箇荘A	14	東浅香山A
16	金岡南A	17	百舌鳥A
19	上野芝A	20	平岡A
22	福泉上A	23	福泉中央A
25	三原台A	26	新檜尾台A
28	庭代台A	29	美木多A
31	原山台A	32	錦綾A
34	三宝A	35	湊西A
37	大仙A	38	神石A
40	三国丘A	41	登美丘南A
43	日置荘西A	44	南八下A
46	光竜寺A	47	美原西A
49	桃山台A	50	榎A
52	鳳A	53	錦西A
55	浜寺石津A	56	大泉A
		57	北八下A

ゼッケン番号:1~3(リーダーは1番)
受付:S8コート

S9コート			
No.	校区	No.	校区
58	土師B	59	福田B
61	東陶器B	62	久世B
64	東深井B	65	八田荘西B
67	新金岡B	68	新浅香山B
70	五箇荘B	71	東浅香山B
73	金岡南B	74	百舌鳥B
76	上野芝B	77	平岡B
79	福泉上B	80	福泉中央B
82	三原台B	83	新檜尾台B
85	庭代台B	86	美木多B
88	原山台B	89	錦綾B
91	三宝B	92	湊西B
94	大仙B	95	神石B
97	三国丘B	98	登美丘南B
100	日置荘西B	101	南八下B
103	光竜寺B	104	東百舌鳥A
106	高倉台西A	107	榎B
109	鳳B	110	津久野A
112	金岡A	113	大泉B
		102	白鷺A
		105	美原北B
		108	湊A
		111	浜寺B

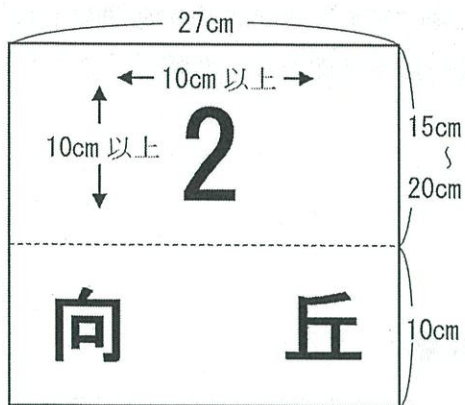
ゼッケン番号:4~6(リーダーは4番)
受付:S9コート

S10コート			
No.	校区	No.	校区
114	土師C	115	福田C
117	東陶器C	118	久世C
120	東深井C	121	八田荘西C
123	新金岡C	124	新浅香山C
126	五箇荘C	127	東浅香山C
129	金岡南C	130	百舌鳥C
132	上野芝C	133	平岡C
135	福泉上C	136	福泉中央C
138	三原台C	139	新檜尾台C
141	庭代台C	142	美木多C
144	原山台C	145	錦綾C
147	三宝C	148	湊西C
150	大仙C	151	神石C
153	三国丘C	154	登美丘南C
156	日置荘西C	157	中百舌鳥B
159	美原西B	160	東百舌鳥B
162	高倉台西B	163	はるみB
165	錦西B	166	津久野B
168	金岡B	169	登美丘東A
		122	新金岡東C
		125	五箇荘東C
		128	東三国丘C
		131	さつき野C
		134	福泉C
		137	上神谷C
		140	赤坂台C
		143	城山台C
		146	浅香山C
		149	英彰C
		152	安井C
		155	八下西C
		158	白鷺B
		161	桃山台B
		164	湊B
		167	浜寺石津B

ゼッケン番号:7~9(リーダーは7番)
受付:S10コート

5. 参加者
注意事項

- (1) クラブ・ボール・マーカー等は原則各自持参とする。
 (2) 選手は背部に番号と校(地)区名を明記したゼッケン(下図)をつける。



※S1コートでプレーするチームは番号1~3、S2コートでプレーするチームは番号4~6、S3コートでプレーするチームは番号7~9を使用する。

- (3) 競技者の変更は、各チーム代表者が所定の用紙(下図)に必要事項を記入し、10月9日(祝)会場にて受付時間午前10時15分から午前10時45分までに届け出た場合のみ認める。
 (プログラム等印刷物については変更記載されない場合がある。)
 (4) 競技に支障を来す恐れがあるため、競技に直接関係しない物品(折りたたみ椅子、傘など)のグラウンド内に持ち込むことはできない。

堺市民オリンピック選手変更届

(該当項目に○印をしてください)

コート名	<input checked="" type="radio"/> S8	<input type="radio"/> S9	<input type="radio"/> S10	校 区 名											
事前登録選手名				変更後選手名											
スタート	先発 ・ <input checked="" type="radio"/> 後発														
コース名	赤 ・ <input checked="" type="radio"/> 青														
コース番号	1	・	2	・	<input checked="" type="radio"/> 3	・	4	・	5	・	6	・	7	・	8

堺市民オリンピック プレー説明

(1) ルール

本大会は公益社団法人日本GG協会ルール及び大会申し合わせ事項にて運営いたします。

〔申し合わせ事項〕（ルール第10条）

- ・ 他のホールポストにボールが入った場合～
- ・ 打ったボールが草むらなどに入って紛失した場合～紛失した場所から
- ・ 打ったボールが溝に落ちたり障害物があったりして打てない場合～などはホールポストに近づかないで1クラブ以内の場所から1打付加して打つこと。
- ・ 「お先に」で打った場合は最後の「上がり」まで打ち続けること。

(2) プレー方法

- ① プレーは3ラウンド24ホール、ストロークプレーによる個人戦とします。
- ② コースは、2コース並列で先発グループと後発グループで交互にプレーを行います。
- ③ コート内は、オールフリーとします。プレー不可能な場合は(1)のルールを適用します。
- ④ 打順は、ローテーション方式とし、3ラウンドを通して適用します。
- ⑤ スコアカードの記入は、原則として1番のプレーヤーの方をお願いします。

(3) スコアカード及び集計表用紙の記入要領

- ① スコアカードの記入要領
 - ・ 数字の記入は、「算用数字」で丁寧に分かりやすく記入すること。
 - ・ スコアカードは、ホールごとに同伴プレーヤーと必ず打数の確認を
 - ・ 個人のスコアカードは、各ラウンド終了後、打数・1打・2打・3打の「数」を必ず記入。
 - ・ スコアカードには、必ず「同伴者の署名」と各項目に「空白」ないかを再確認。
- ② チームの集計表用紙への記入と提出要領
 - ・ 3ラウンド終了後プレーヤー本人が自分のスコアを確認後、校区ごとに集まって3名のスコアカードを基に集計表用紙（本部より配布）へ記録を転記する。
 - ・ 次に、3名のスコアカードを「集計表用紙」にホッチキス留めをして、チームの合計打数に見合った本部の集計箱へ投函をする。投函後は、最終決定とします。

注 意 次のような間違いは、表彰の対象外となる場合がございますので、必ず再確認をして下さい。分からないときは遠慮なく役員に相談して下さい。

- ・ 計算間違い（打数の過小、過大申告など）
- ・ 記入もれ（空白）集計表への転記もれ、転記間違い、記入場所の間違いなど
- ・ 集計箱への投函間違い（集計箱の打数範囲とチームの打数との照合を）

(4) 順位決定と表彰

- ① 3ラウンドの合計打数が少ない校区（3名）から順に、上位3校区の順位を決定をします。
- ② 順位決定方法：合計打数が同じの場合は、1打の数、2打の数、3打の数まで順に多い校区を上位とします。なお、それも同じ場合は、3ラウンド、2ラウンド、1ラウンドの順にスコアの良い校区を上位とします。
- ③ 各コート（3コート）の上位3チームまでを表彰します。

(5) その他

- ① 健康管理は、各自で十分に行って下さい。
- ② 席を離れるときは、貴重品は必ず身に付けて下さい。
- ③ タバコは所定の場所で吸って下さい。
- ④ 各自ゴミは持ち帰って下さい。
- ⑤ 競技開始後、降雨によりプレーの続行が不可になった段階で、1ゲーム（先発・後発）が終了していた場合は、競技が成立したものとします。

先赤1

個人スコアカード 「◎」印は記帳者です。

資料

先発グループ			会員番号			選手◎			性別	校区	浜寺昭和			
赤コース 1組			34-S8-001			氏名 ○○ ○○				スタート	1R:赤-1・2R:青-1・3R:赤-1			
1	1	2	3	4	5	6	7	8	実打数	一打	差引打数	二打	三打	同伴者 署名
1R	/	/	/	/	/	/	/	/						
2R	/	/	/	/	/	/	/	/						
3R	/	/	/	/	/	/	/	/						
本人署名								合計						

先発グループ			会員番号			選手			性別	校区	津久野			
赤コース 1組			35-S8-003			氏名 ○○ ○○				スタート	1R:赤-1・2R:青-1・3R:赤-1			
2	1	2	3	4	5	6	7	8	実打数	一打	差引打数	二打	三打	同伴者 署名
1R	/	/	/	/	/	/	/	/						
2R	/	/	/	/	/	/	/	/						
3R	/	/	/	/	/	/	/	/						
本人署名								合計						

先発グループ			会員番号			選手			性別	校区	南八下			
赤コース 1組			17-S8-002			氏名 ○○ ○○				スタート	1R:赤-1・2R:青-1・3R:赤-1			
3	1	2	3	4	5	6	7	8	実打数	一打	差引打数	二打	三打	同伴者 署名
1R	/	/	/	/	/	/	/	/						
2R	/	/	/	/	/	/	/	/						
3R	/	/	/	/	/	/	/	/						
本人署名								合計						

先発グループ			会員番号			選手			性別	校区	登美丘東			
赤コース 1組			21-S8-001			氏名 ○○ ○○				スタート	1R:赤-1・2R:青-1・3R:赤-1			
4	1	2	3	4	5	6	7	8	実打数	一打	差引打数	二打	三打	同伴者 署名
1R	/	/	/	/	/	/	/	/						
2R	/	/	/	/	/	/	/	/						
3R	/	/	/	/	/	/	/	/						
本人署名								合計						

先発グループ			会員番号			選手			性別	校区	東百舌鳥			
赤コース 1組			20-S8-002			氏名 ○○ ○○				スタート	1R:赤-1・2R:青-1・3R:赤-1			
5	1	2	3	4	5	6	7	8	実打数	一打	差引打数	二打	三打	同伴者 署名
1R	/	/	/	/	/	/	/	/						
2R	/	/	/	/	/	/	/	/						
3R	/	/	/	/	/	/	/	/						
本人署名								合計						

校區別集計表(個人カードの集計)

【先発】

コート名		校 区 名		通し番号	
リーダー名					
1	プレイヤー名				
	実打数	一打	差引打数	二打	三打
	合計				
2	プレイヤー名				
	実打数	一打	差引打数	二打	三打
	合計				
3	プレイヤー名				
	実打数	一打	差引打数	二打	三打
	合計				
校 区 総 合 計					

校區別集計表(個人カードの集計)

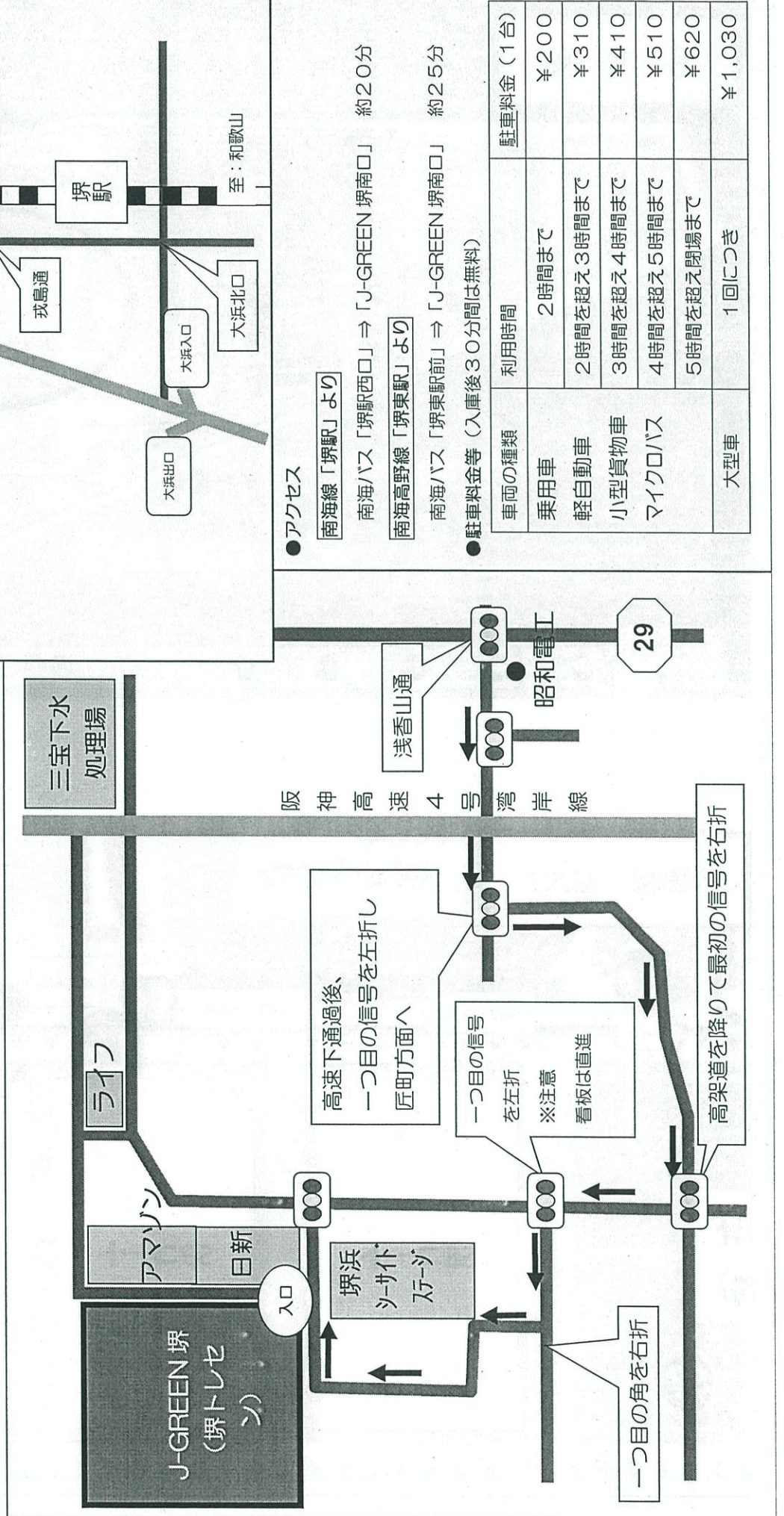
【後発】

コート名		校 区 名		通し番号	
リーダー名					
1	プレイヤー名				
	実打数	一打	差引打数	二打	三打
	合計				
2	プレイヤー名				
	実打数	一打	差引打数	二打	三打
	合計				
3	プレイヤー名				
	実打数	一打	差引打数	二打	三打
	合計				
校 区 総 合 計					

J-GREEN堺(堺市立サッカー・ナショナルトレーニングセンター)案内地図

〒590-0901 堺市堺区築港八幡町145番地

TEL 072-222-0123



3 その他

- ・ 監督者会議資料及び抽選結果は堺市 HP（第 49 回堺市民オリンピックのページ）に掲載予定です。
- ・ 抽選結果を踏まえ、組合せ表を作成し、9 月上旬には参加者氏名入りの「校區別名簿・組合せ表」を各校区のスポーツ推進委員宛てに送付予定です。

堺市 HP (QR コード) ⇒
第 49 回堺市民オリンピックを開催します！

